

ICS 53.020.30
J 80
备案号：20774 - 2007

JB

中华人民共和国机械行业标准

JB/T8521.2—2007

编织吊索 安全性 第 2 部分：一般用途合成纤维圆形吊装带

Textile slings-Safety-
Part2:Roundslings,made of man-made fibres,for general purpose use

(EN1492-2 : 2000 , MOD)



2007-05-29 发布

2007-11-01 实施

中华人民共和国国家发展和改革委员会 发布

目 次

前言	11
1 范围	1
2 规范性引用文件	1
3 术语和定义	1
4 失效	2
5 安全要求	3
6 安全要求的检验	6
7 标识	7
8 制造商应提供的证书	8
9 使用说明书	9
附录 A (规范性附录) 验证安全要求的试验方法	10
附录 B (规范性附录) 制造商应提供的使用和维护信息	11
附录 C (资料性附录) 制造商应提供吊装带的使用信息	12
附录 D (资料性附录) 本部分与 EN1492-2:2000 技术性差异及其原因	15
参考文献	18
图 1 承载芯构成原理	3
图 2 有效工作长度	4
图 3 典型的标签样式	7
图 4 标签的典型固定方式	8
图 C.1 双匝扼圈连接	14
表 1 失效和相关要求	3
表 2 极限工作载荷和颜色代号	5
表 3 最大试验间隔	6
表 4 最大试验间隔	6
表 A.1 系索桩或系索销的最大接触半径	10
表 D.1 本部分与 EN 1492-2:2000 的技术性差异及其原因	15

前 言

JB/T8521《编织吊索 安全性》分为以下两个部分：

——第1部分：一般用途合成纤维扁平吊装带；

——第2部分：一般用途合成纤维圆形吊装带。

本部分为 JB/T8521 的第 2 部分。

本部分修改采用 EN1492-2：2000《编织吊索 安全性 第 2 部分：一般用途合成纤维圆形吊装带》（英文版）。

本部分根据 EN1492-2：2000 重新起草。

考虑到我国吊索具行业特点，本部分在采用EN1492-2时进行了修改，这些技术性差异用垂直单线标识在他们所涉及的页边空白处，在附录D中给出了技术性差异及其原因一览表以供参考。

为便于使用本部分还做了以下编辑性修改：

——“本欧洲标准”一词改为“本部分”；

——用小数点“.”代替作为小数点的逗号“，”；

——删除EN1492-2：2000的“前言”、“引言”和附录D。

本部分的附录A和附录B为规范性附录，附录C和附录D为资料性附录。

本部分由中国机械工业联合会提出。

本部分由全国起重机械标准化技术委员会（SAC/TC227）归口。

本部分由巨力集团有限公司、北京起重运输机械研究所、机械科学研究总院中机生产力促进中心负责起草。

本部分主要起草人：杨建国、崔振元、姚军战、刘永晖、李彦英。

本部分为首次发布。

编织吊索 安全性

第2部分：一般用途合成纤维圆形吊装带

1 范围

JB/T 8521的本部分规定了由聚酰胺、聚酯和聚丙烯合成纤维材料制成的圆形吊装带（以下简称吊装带），最大极限工作载荷可达100t。垂直提升时以及两肢、三肢、四肢吊装带（带或不带端配件）的定级和试验方法。

本部分适用于一般材料和物品提升作业。

本部分未涉及的提升作业包括：提升人、有潜在危险的物品，如：熔融的金属、酸、玻璃板、易碎物品、核反应堆、以及特殊环境下的提升作业。

本部分的吊装带适用于在以下温度范围内使用和贮存：

- a) 聚酯、聚酰胺：-40 ~ 100 ；
- b) 聚丙烯：-40 ~ 80 。

本部分不适用于以下类型的吊装带：

- a) 用于在托台和平台上或车辆中将货物固定或捆扎在一起的吊装带；
- b) 无填充物的管状吊装带。

本部分规定的技术要求，应最大限度减少第4章中列出的失效，列出的失效是在按照制造商或授权代表规定的说明和技术规范使用吊装带时，可能产生的失效。

2 规范性引用文件

下列文件中的条款通过JB/T 8521的本部分的引用而成为本部分的条款。凡是注日期的引用文件，其随后所有的修改单（不包括勘误的内容）或修订版均不适用于本部分，然而，鼓励根据本部分达成协议的各方研究是否可使用这些文件的最新版本。凡是不注日期的引用文件，其最新版本适用于本部分。

GB/T 251 评定沾色用灰色样卡（GB/T 251—1995，idt ISO 105/A03：1993）

GB/T16825.1 静力单轴试验机的检验 第1部分：拉力和(或)压力试验机测力系统的检验与校准（GB/T16825.1—2002，ISO7500-1：1999，IDT）

GB/T16856 机械安全、风险评价的原则（GB/T16856—1997，eqv prEN1050：1994）

GB/T19001 质量管理体系 要求（GB/T19001—2000，idt ISO 9001:2000）

3 术语和定义

下列术语和定义适用于本部分。

3.1

圆形吊装带 round sling

无接头柔性吊装带，由承载芯、全封闭编织护套构成，带或不带端配件（见图1）。

3.2

组合多肢吊装带 multi-leg sling assembly

吊装带总成，吊索的各索肢由连接到主链环的两肢、三肢或四肢相同的吊装带构成（见表2）。

3.3

吊装带样品 representative sample

用于进行检测与吊装带类型相同的试验样品（见 6.2 和 6.3）。

注： 吊装带样品与实际产品仅在长度上可能有所不同。

3.4

承载芯 core

构成圆形吊装带的承载部分的丝束（见图 1）。

3.5

封套 cover

编织而成的管状带子，将织物在长度方向缝合在一起而形成的套管，用于将承载芯封装起来（见图 1）。

3.6

封闭表面 closed surface

封套的编织带表面，目测及用手工检查时是封闭的，如同热固成形或用附加物质上色，单根纤维丝紧密排列。

3.7

端配件 fitting

承力金属部件，作为吊装带的一部分，用于连接其它提升附件或其它吊装带上，从而组成多肢吊装带总成，或连接到起重机吊钩或其它起重设备上。

3.8

主链环 master link

链环或链环总成，组成多肢吊装带总成的上部终端，用于将组合多肢吊装带连接到起重机的吊钩、其它起重设备或提升附件上。

3.9

名义长度 nominal length

吊装带的规定长度（含端配件），在承力点之间测量（见 5.5）。

3.10

有效工作长度（EWL） effective working length（EWL）

吊装带的实际成品长度（含端配件），在承力点之间测量（见 5.5）。

3.11

极限工作载荷 working load limit（WLL）

吊装带垂直提升时的最大载荷，也是一般提升作业时单肢吊装带或组合多肢吊装带所能承受的最大载荷（见表 2）。

3.12

方式系数(M) mode factor(M)

计算吊装带或组合多肢吊装带的极限工作载荷时使用的系数，与组合类型和使用方式有关。

3.13

检验人员 competent person

被指定的、经过适当培训具有一定专业知识和实践经验的人员，能够按照必要的程序来实施所需要的试验和检验。

注： GB/T19001中6.2.2为培训指南。

4 失效

载荷的意外释放或由于部件失效造成载荷的释放，会直接或间接威胁到在危险区域人员的安全或身体健康。

一般提升用吊装带，具有符合本部分规定的性能时，耐久性不作为一种失效判据。

极限工作载荷或提升附件规格的选择不正确会引起吊装带的失效，本部分还规定了标识要求及制造商的证书要求（见本部分的第7章和第8章）。

附录B及附录C给出了全面的安全使用信息。

本部分中认为应采取措施减少的失效是经风险评估认定为聚酰胺、聚酯和聚丙烯制成的吊装带的重大失效（见表1）。

表1 失效和相关要求

GB/T16856 - 1997附录A中规定的风险		本部分中的相关条款
1	机械强度不足可能对人造成的伤害	第5章、第6章、第7章、第8章
26	对司机或操作者缺乏有效的指导	第9章；附录B、附录C
27.6	提升附件选择不当引起的失效	5.9、第7章

5 安全要求

5.1 材料

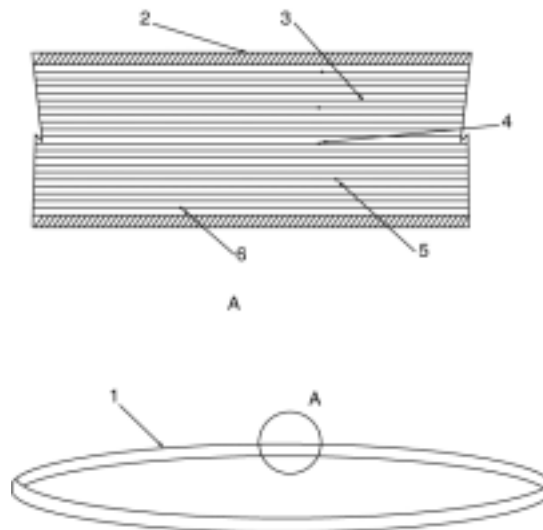
吊装带的材料应完全由工业丝制成。并经制造商确认所用材料易于牵引，热稳定性良好，其断裂强度不低于 60cN/tex，吊装带的主要材料有以下几种：

- 聚酰胺（PA），高韧性多纤维丝；
- 聚酯（PES），高韧性多纤维丝；
- 聚丙烯（PP），高韧性多纤维丝。

注： 应注意到不同种类合成纤维的抗化学性能不同，参见附录C中简要说明。

5.2 承载芯

承载芯应由一束或多束母材相同的丝束缠绕而成（丝束的最小缠绕圈数为11圈），丝束在末端连接形成无极束。各丝束的缠绕方式应相同，以确保均匀承载。任一搭接接头应至少相隔4圈丝束，且在每一接头处应多缠一圈作为补偿（见图1）。



- | | |
|--------------|-------------------|
| 1——吊装带； | 2——封套； |
| 3——承载芯丝束； | 4——搭接接头； |
| 5——接头最少间隔4圈； | 6——丝束两端在一起构成无极丝束。 |

图1 承载芯构成原理

5.3 封套

封套应由母材相同的纤维丝编织而成（见5.1），纤维丝的材料与承载芯相同。封套的半成品封套两端交叠，缝在一起。在切割时，应保证封套的两端纤维不松散。如果采用熔断法下料，应确保不影响承载芯强度。应对封套材料进行处理，以形成封闭表面。

注：这些处理可以防止封套磨损、磨损性物质进入封套，还可用于对编织材料或/纤维丝进行处理。

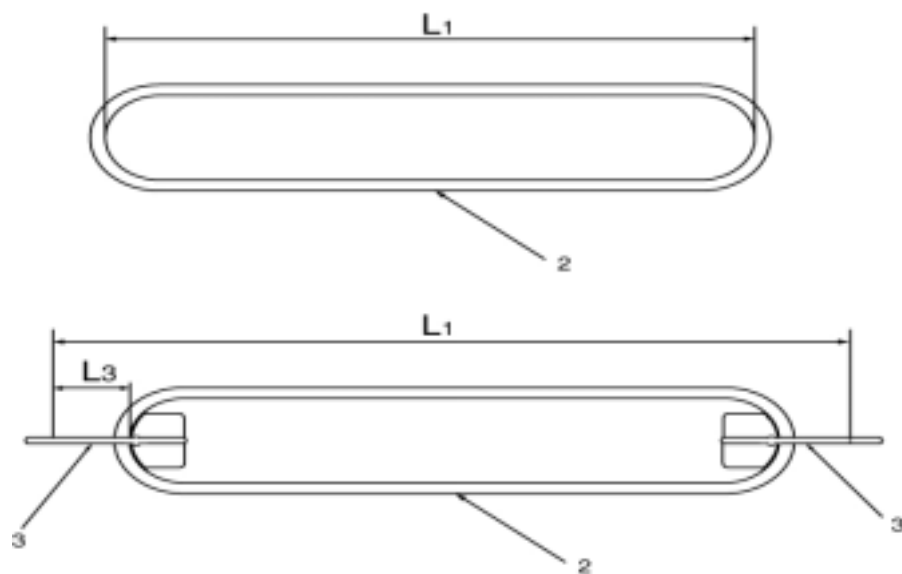
5.4 缝合

所有缝合线的材料应与封套和承载芯的母材相同（见5.1），且应使用带锁边的缝纫机进行缝合。

注：可采用与吊装带其它部分不同颜色的缝线进行缝合，以便于制造商和使用者进行检查和验收。

5.5 有效工作长度（EWL）

吊装带水平放置，并用手拉直时，用分度值为1mm的钢卷尺或钢直尺测量，其有效工作长度（EWL） L_1 （如图2所示）偏差不应超过名义长度的 $\pm 2\%$ 。



- 1——有效工作长度（ L_1 ）；
 2——吊装带；
 3——整体端配件（ L_3 ）。

图2 有效工作长度

5.6 颜色标识

吊装带封套的颜色应按表2执行，封套耐摩擦沾色牢度应不低于GB/T251-1995中的3级，不同的颜色代表不同的极限工作载荷。表2中未列出极限工作载荷的吊装带，其颜色不应与表2规定的颜色相同。

5.7 极限工作载荷

对于某一组合型式或使用方式，吊装带或组合多肢吊装带的极限工作载荷（WLL）应等于垂直提升时吊装带的极限工作载荷乘以相应的方式系数M（根据表2选取）。

5.8 破断力

按照附录A的规定进行试验时，吊装带的最小破断力应为6倍极限工作载荷，而封套的最小破断力不低于2倍极限工作载荷。除非所有同类型的吊装带都进行相同的预加载荷，否则不应在试验前对其预加载荷。

5.9 吊装带的端配件

5.9.1 端配件的质量等级应由供需双方协商确定。

5.9.2 按附录A的规定进行试验时，端配件与吊装带的连接应保证：

- a) 吊装带与端配件相接触的区域没有损坏；

- b) 吊装带应能承受施加的载荷。
 - 5.9.3 安装焊接端配件时应使焊缝在吊装带使用过程中可以看见。
 - 5.10 防止锐利边缘和/或损伤吊装带的加强及保护措施
 - 5.10.1 在吊装带上施加耐久性加固物时,应将其熔铸在吊装带上,或在吊装带上缝制一块保护材料或护套保护织带。
 - 5.10.2 护套应为管状,以便能将其自由套在缝制织带部件需要保护的部位。
- 注: 护套的材料可以是织带、织物、皮革以及其它耐用材料。

表2 极限工作载荷和颜色代号

吊装带垂直提升时的极限工作载荷 t	吊装带部件颜色	极限工作载荷 t								
		垂直提升	扼圈式提升	吊篮式提升			两肢吊索		三肢和四肢吊索	
				平行						
					=0o ~ 45o	=45o ~ 60o	=0o ~ 45o	=45o ~ 60o	=0o ~ 45o	=45o ~ 60o
M=1	M=0.8	M=2	M=1.4	M=1	M=1.4	M=1	M=2.1	M=1.5		
1.0	紫色	1.0	0.8	2.0	1.4	1.0	1.4	1.0	2.1	1.5
2.0	绿色	2.0	1.6	4.0	2.8	2.0	2.8	2.0	4.2	3.0
3.0	黄色	3.0	2.4	6.0	4.2	3.0	4.2	3.0	6.3	4.5
4.0	灰色	4.0	3.2	8.0	5.6	4.0	5.6	4.0	8.4	6.0
5.0	红色	5.0	4.0	10.0	7.0	5.0	7.0	5.0	10.5	7.5
6.0	棕色	6.0	4.8	12.0	8.4	6.0	8.4	6.0	12.6	9.0
8.0	蓝色	8.0	6.4	16.0	11.2	8.0	11.2	8.0	16.8	12.0
10.0	橙色	10.0	8.0	20.0	14.0	10.0	14.0	10.0	21.0	15.0
12.0	橙色	12.0	9.6	24.0	16.8	12.0	16.8	12.0	25.2	18.0
15.0	橙色	15.0	12.0	30.0	21.0	15.0	21.0	15.0	31.5	22.5
20.0	橙色	20.0	16.0	40.0	28.0	20.0	28.0	20.0	30.0	30.0
25.0	橙色	25.0	20.0	50.0	35.0	25.0	35.0	25.0	52.5	37.5
30.0	橙色	30.0	24.0	60.0	42.0	30.0	42.0	30.0	63.0	45.0
40.0	橙色	40.0	32.0	80.0	56.0	40.0	56.0	40.0	84.0	60.0
50.0	橙色	50.0	40.0	100.0	70.0	50.0	70.0	50.1	105.0	75.0
60.0	橙色	60.0	48.0	120.0	84.0	60.0	84.0	60.0	126.0	90.0
80.0	橙色	80.0	64.0	160.0	112.0	80.0	112.0	80.0	168.0	120.0
100.0	橙色	100.0	80.0	200.0	140.0	100.0	140.0	100.0	210.0	150.0

注: M=对称承载的方式系数, 吊装带或吊装带零件的安装公差: 垂直方向为6o。

5.11 可查询记录 (编码)

可查询记录 (编码) (见 7.1) 包括产品标识的可查询记录, 至少应包含以下基本内容:

- a) 吊装带的标志和标识;
- b) 制造商的检验记录;
- c) 端配件的名称及级别。

6 安全要求的检验

6.1 检验人员

所有试验及检验应由检验人员完成。

6.2 型式试验

6.2.1 应按照 A.2 的要求检测每种类型或每种结构的首件吊装带样品的极限工作载荷（材料更改时也应进行检测）。

试验时，如果吊装带样品的承载力达不到 6 倍极限工作载荷，但不小于 6 倍极限工作载荷的 90%，则应另外抽取 3 件同种类型的吊装带样品进行试验。如果有 1 件或更多件的承载力仍达不到 6 倍极限工作载荷，则判定此种类型的吊装带不符合本部分规定。

6.2.2 应按照附录 A 中 A.5 章要求对每种类型或每种结构的首件带整体端配件的吊装带样品进行试验，以确认吊装带与其端配件的连接是否符合要求。

试验时，如果吊装带样品的承载力达不到 2 倍极限工作载荷，但不小于规定值的 90%，则应另外抽取三件同种类型的吊装带样品进行试验。如果有一件或更多件的承载力仍达不到 2 倍极限工作载荷，则判定此种类型的吊装带不符合本部分规定。

6.3 制造试验体系

6.3.1 制造试验体系应符合 GB/T19001 的质量管理体系要求并取得具有资质的认证机构认证。

如果以上体系已在运行中，制造试验体系应按 6.3.2 执行，否则按 6.3.3 执行。

6.3.2 制造商具备符合 GB/T19001 质量管理体系时进行的生产试验

如果制造商具备符合 GB/T19001 质量管理体系生产制造时，应至少按照达到表 3 中规定生产量的时间或两年选出一些吊装带进行试验（时间间隔取两者中较短的时间），选定的吊装带应按照 A.2 的规定检验极限工作载荷。

表3 最大试验间隔

吊装带垂直提升极限工作载荷 t	两次试验之间每种类型生产量的最大值 件
3	1000
> 3	500

试验时，如果吊装带样品的承载力达不到 6 倍极限工作载荷，但不小于 6 倍极限工作载荷的 90%，则应另外抽取三件同种类型的吊装带样品进行试验。如果有一件或更多件的承载力达不到 6 倍极限工作载荷，则判定此种类型的吊装带不符合本部分规定。

6.3.3 制造商不具备符合 GB/T19001 质量管理体系时进行的生产试验

如果制造商不具备符合 GB/T 19001 质量管理体系生产制造时，应至少按照达到表 4 中规定生产量的时间或一年选出一些吊装带进行试验（时间间隔取两者中较短的时间），选定的吊装带应按照 A.2 的规定检验极限工作载荷。

表4 最大试验间隔

吊装带垂直提升极限工作载荷 t	两次试验之间每种类型生产量的最大值 件
3	500
> 3	250

试验时，如果吊装带样品的承载力达不到 6 倍极限工作载荷，但不小于 6 倍极限工作载荷的 90%，则应另外抽取三件同种类型的吊装带样品进行试验。如果有一件或更多件的承载力仍达不到 6 倍极限工作载荷，则判定此种类型的吊装带不符合本部分规定。

6.4 目测或手工检查

应对每件吊装带或组合多肢吊装带成品进行目测或手工检查，包括测量主要尺寸。如果发现吊装带

有任何不符合安全要求的隐患或发现任何缺陷，则该吊装带应予报废。

6.5 试验和检验记录

制造商应保留一份有关所有试验和检验结果的记录，以备查验和参考。

7 标识

7.1 总则

吊装带应包括如下标识：

- a) 垂直提升时的极限工作载荷；
- b) 吊装带的材料，如聚酯、聚酰胺和聚丙烯；
- c) 端配件等级；
- d) 名义长度，单位：m；
- e) 制造商名称、标志、商标或其它明确的标识；
- f) 可查询记录（编码）（见 5.11）；
- g) 执行的标准号。

7.2 标签

7.2.1 应在耐用的标签上(标签直接固定在吊装带上)清晰永久地标示出 7.1 中规定的信息。标签字体的高度不应小于 1.5mm。应将标签的一部分缝到吊装带的封套内，该部分也应当标识 7.1 中规定的信息以备参考。典型的标签样式参见图 3，图 4 为标签的典型固定方式。

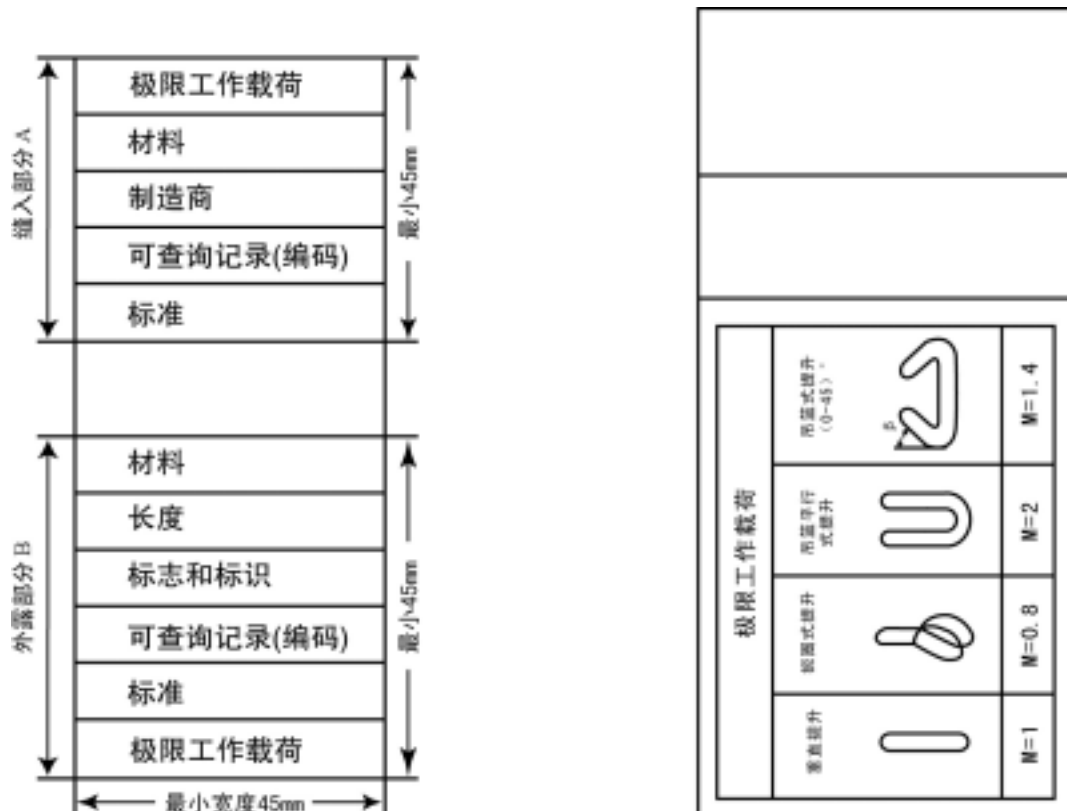
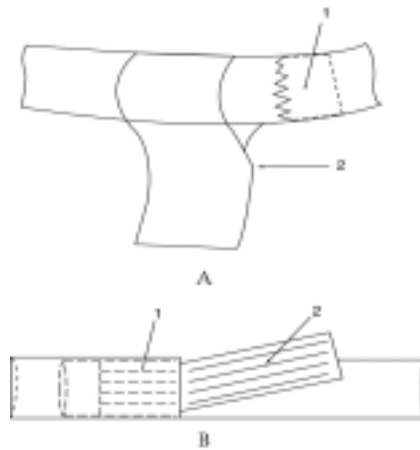


图3 典型的标签样式

注 1：标签外露部分的背面可另外注明不同使用方式下吊装带的极限工作载荷。

注 2：图3示范了标签固定在吊装带上的方式。

注 3：法规标识（认证标识）在标签上任何可见处标明。



A 外露部分

1. 套管缝合；
2. 活动标签；

B 缝入部分

1. 标签缝入部分；
2. 标签外露部分。

图4 标签的典型固定方式

7.2.2 吊装带的材料应通过标签的颜色进行标识，以下为吊装带材料及对应的标签颜色：

- 聚酰胺：绿色；
- 聚酯：蓝色；
- 聚丙烯：棕色。

7.3 组合多肢吊装带的标识

以下要求适用于两肢、三肢或四肢吊装带：

- a) 标识应为易于识别的耐久性标签（如圆形标签），标签应固定在主链环上，以便与其它类型吊装带相区别；
- b) 吊装带的标识内容应包括任一索肢在使用时与竖直方向的最大夹角；
- c) 每一索肢的标签不应显示极限工作载荷。

8 制造商应提供的证书

按照第6章的要求对产品进行了所有的试验和检验后，制造商应向购货方为每批吊装带出具一份证书，该证书至少应包含下列内容：

- a) 制造商的名称、地址和制造商的标志或标识；
- b) 吊装带的极限工作载荷；对多肢吊装带还要说明索肢与竖直方向的夹角范围；
- c) 吊装带类型，包括：端配件、索肢数量及名义长度；
- d) “吊装带”或“组合多肢吊装带”的定义；
- e) 吊装带的材料；
- f) 端配件的等级；
- g) 如果安装防护套，则应对其进行详细说明；
- h) 执行的标准号，如：JB/T8521.2；
- i) 试验参考资料（见第6章）；
- j) 可查询记录（编码）；

k) 代表制造商签署证书的被授权人的身份证明及签署日期。

9 使用说明书

应为每肢吊装带或单次订货中每批吊装带的发货，按照附录B的要求提供使用说明书。

附 录 A
(规范性附录)
验证安全要求的试验方法

A.1 总则

A.1.1 所有的试验和检验应由检验人员按GB/T 16825.1进行检验与校准的拉力试验机进行；使用的钢卷尺或钢直尺，其分度值应为1mm。

A.1.2 在载荷试验中，加载在吊装带的承载力应保证试验样品每 1000mm 长度的最大拉伸速度为 110mm/min。

A.1.3 吊装带部件样品在试验前不应预加载荷，除非同种类型的所有吊装带具有相同的预加载荷，且预加载荷不应大于极限工作载荷的2倍。

警告：进行拉力试验时，大量能量存贮在吊装带中，如果试验样品断裂，这些能量会立即释放出来，因此要特别注意保护危险区域中的人员安全。

A.2 检测吊装带的极限工作载荷

吊装带样品应装在试验机的系索销或系索桩之间，应保证吊装带平直、没有弯曲；这样承载芯就会在系索销或系索桩之间均匀分布，封套在接触区域没有折叠。封套的接缝应远离系索销或系索桩。系索销或系索桩的最大接触直径按照表A.1选取。允许使用具有较小接触直径的系索桩，当使用小直径的系索桩时，应确保所有对比试验或重复试验中所使用的系索桩直径与首次试验相同。试件所能承受的载荷应不小于吊装带极限工作载荷的6倍。

表 A.1 系索桩或系索销的最大接触半径

吊装带极限工作载荷 WLL t	系索桩或系索销的最大接触半径 r mm
WLL ≤ 3	25
3 < WLL ≤ 5	40
5 < WLL ≤ 10	50
10 < WLL ≤ 20	75
20 < WLL ≤ 40	120
40 < WLL ≤ 60	150
60 < WLL ≤ 80	175
80 < WLL ≤ 100	200

A.3 验收准则

A.3.1 如果吊装带样品能够承受6倍极限工作载荷，封套能承受不小于2倍极限工作载荷而不破断，则判定样品通过试验。不需要进行更大载荷试验。

注：吊装带的封套可能先于承载芯破断，因此，在该次试验中，承载芯不能承受所加载荷时，吊装带肯定会失效。

A.3.2 如果吊装带样品不能承受6倍极限工作载荷，或封套在试验载荷小于 2 倍吊装带极限工作载荷时发生破断，则判定该样品没有通过试验。只有当符合本部分6.2.1、6.2.2、6.3.2或6.3.3 的要求时，才

可进行更多样品的试验。

A.4 制造商记录

为保证制造商的记录完整,无论吊装带样品是否通过验收或者被拒收都应作为制造商的记录保留下来。

A.5 验证吊装带与整体端配件连接性能的型式试验

带整体端配件的吊装带样品应平直、无弯曲的装在试验机上。吊装带应根据使用要求与端配件连接。应保证系索销或系索桩与端配件具有足够的活动面积,从而防止端配件在承载时产生变形或弯曲。将相当于2倍吊装带极限工作载荷的力施加到样品上,然后将样品从试验机上取下。目测时,应特别注意观察封套材料与端配件相接触的地方是否有破损。

A.6 带端配件吊装带的验收准则

A.6.1 如果吊装带样品的封套没有破断,且样品没有割口或其它损坏迹象,则判定该样品通过试验。

A.6.2 如果吊装带样品的封套发生破断、割破或损坏,则判定该样品未通过试验。只有满足本部分6.2.2的要求时,才可进行更多样品的试验。

A.7 带端配件吊装带的制造商记录

为保证制造商的记录完整,无论带端配件的吊装带样品是否通过验收或者被拒收都应作为制造商的记录保留下来。

附 录 B

(规范性附录)

制造商应提供的使用和维护信息

B.1 范围

该附录指导制造商提供吊装带的使用及维护信息,这些信息均应符合本部分的要求。

注:附录C提供了有关使用和维护的详细资料。

B.2 总则

吊装带的制造商应为交付的每一批吊装带(见第9章)提供以下文件资料,附录C为制造商准备相关资料提供了指南。

B.3 由于环境条件或有害物质的存在,对吊装带的使用限制(参见C.1):

- d) 所选择材料的抗化学性能;
- e) 温度的限制;
- f) 对切割和磨损的敏感性;
- g) 紫外线辐射造成的降级。

B.4 吊装带在首次使用前(参见C.2.1):

- a) 获得制造商证书;
- b) 获得指导和培训。

B.5 吊装带每次使用前/每段时间使用前(参见C.2.2和C.2.3):

- a) 检验程序;
- b) 是否有标签,标识是否明晰;

- c) 报废准则。
- B.6 吊装带的选择和使用 (参见C.3):
 - a) 确定物品的质量、重心、吊点及连接方式;
 - b) 查看标识的极限工作载荷和方式系数。对多肢吊装带,还包括对索肢的角度限制;
 - c) 吊装带与起重机吊钩的连接方式;
 - d) 吊装带与物品的连接方式:垂直提升连接、扼圈式连接、吊篮式连接、特殊端配件连接及其他提升零件连接;
 - e) 对吊装带和物品进行防护;
 - f) 控制物品旋转;
 - g) 确保物品平衡,避免索肢的缩短,如由于弯曲、打结等因素使索肢变短;
 - h) 冲击载荷;
 - i) 人身安全;
 - j) 夹紧力;
 - k) 着地点的准备;
 - l) 吊装带脱开;
 - m) 吊装带的正确贮存。
- B.7 定期对吊装带进行彻底检查和维护
 - a) 报废准则:包括标签丢失/或损坏/或标识难以辨认;
 - b) 检查记录。

附 录 C

(资料性附录)

制造商应提供吊装带的使用信息

C.1 在不利条件或有害情况下使用吊装带

C.1.1 吊装带使用的材料对部分化学物品有抗蚀性,合成纤维的抗化学性能概述如下:

- a) 聚酯(PES)能抵抗大多数无机酸,但不耐碱;
- b) 聚酰胺(PA)耐碱,但易受无机酸的侵蚀;
- c) 聚丙烯(PP)几乎不受酸碱侵蚀,除需使用化学溶剂的情况外,聚丙烯适合在强化学腐蚀的环境下使用。

无害酸或碱溶液经过蒸发而充分浓缩,从而对吊装带造成伤害。被污染的吊装带应立即停止使用,在冷水中浸泡,自然风干后送交检验人员进行检测。

带8级端配件的吊装带及带8级主链环的多肢吊装带不应在酸性环境中使用。8级材料与酸雾或碱雾相接触会发生氢脆。如果吊装带在可能暴露于化学物质的环境下使用,请向制造商或供货方咨询。

C.1.2 吊装带应在下列温度范围内使用及贮存:

- a) 聚酯及聚酰胺: -40 ~100 ;
- b) 聚丙烯: -40 ~80 。

在低温、潮湿的情况下,吊装带上会结冰,从而对吊装带形成割口及磨损,因而损坏吊装带的内部。此外,结冰会降低吊装带的柔韧性,极端情况下会使吊装带不能继续使用。

使用温度范围随化学环境的不同而有所变化,详情请向制造商或供货方咨询。

在上述规定的温度范围内，允许采用限定的非直接加热的方法对吊装带进行烘干。

C.1.3 吊装带使用的合成纤维暴露于紫外线辐射下时容易降级，因此不应将吊装带贮存在受阳光直射或有紫外线辐射源的地方。

C.2 对在使用期间吊装带的检验

C.2.1 在吊装带首次使用前，应确保：

- a) 吊装带的规格与订单上的要求一致；
- b) 取得制造商提供的证书；
- c) 吊装带上标识的名称和极限工作载荷与证书上的内容一致。

C.2.2 每次使用前，应检查吊装带是否有缺陷，并确保吊装带的名称和规格正确。不应使用没有标识或存在缺陷的吊装带；应将没有标识或存有缺陷的吊装带送交有资质的部门进行检测。

C.2.3 吊装带使用期间，应经常检查吊装带是否有缺陷或损伤，包括被污垢掩盖的损伤。这些被掩盖的损伤可能会影响吊装带的继续安全使用。应对任何与吊装带相连的端配件和提升零件进行上述检查。如果有任何影响使用的状况发生，或所需标识已经丢失或不可辨识，应立即停止使用，送交有资质的部门进行检测。

封套表面的任何明显损伤都可能对承载芯造成潜在危害，可能影响到吊装带继续安全使用的缺陷或损伤如下：

- a) 表面擦伤。正常使用时，封套的表面纤维会有擦伤。这些属于正常擦伤，几乎不会对吊装带的性能造成影响。应重视所有严重的擦伤，尤其是边缘的严重擦伤。局部磨损不同于一般磨损，可能是在吊装带受力拉直时，被尖锐的边缘划伤造成的。这些锐利的边缘会导致封套被割破。
- b) 割口。封套表面横向或纵向的割口、针脚的任何损伤都会对承载芯的完整性造成严重影响；
- c) 承载芯裸露；
- d) 化学侵蚀。化学侵蚀会导致吊装带局部消弱或软化，表现为表面纤维脱落或擦掉。封套受到化学侵蚀将会对承载芯的完整性产生严重影响。
- e) 热损伤或摩擦损伤。封套纤维材料外观非常光滑，极端情况下纤维材料可能会熔合在一起，削弱了承载芯的性能。
- f) 端配件损伤或变形。

C.3 正确选择和使用吊装带

C.3.1 选择和确定吊装带时，应根据方式系数和提升物品的性质选择所需的极限工作载荷；物品的尺寸、形状、重量以及使用方式、工作环境和物品的性质都会影响到吊装带的正确选择。

选择的吊装带必须有足够的强度和使用长度。使用一肢以上的吊装带提升物品时，每肢吊装带的规格都应完全相同。吊装带的材料不应受环境或物品的不利影响。

端配件和提升装置应当与吊装带相匹配。

C.3.2 吊装带不应超载使用：应使用正确的方式系数（见5.7及表2），标签上可以标注一些方式系数对应的极限工作载荷。在使用多肢吊装带时，索肢与垂直方向的夹角不应超过规定的最大值。

C.3.3 提升时应遵照下列提倡的做法：提升物品前，应对悬挂、提升和下降操作进行计划。

C.3.4 吊装带应正确放置，以安全的方式连接到物品上。并保证吊装带与物品连接的地方伸平，以便吊装带在宽度方向均匀承载，吊装带不应打结或弯曲。

为了防止吊装带上的标签受到损伤，应使其远离物品、吊钩和扼圈。

C.3.5 多肢吊装带的极限工作载荷值是基于组合多肢吊装带在对称承载的情况下得出的。即提升载荷时各索肢按设计对称分布，相对应的索肢与竖直方向的夹角相同。

对于三肢吊装带，如果索肢不能按设计对称布置，则在设计角度之和与相邻索肢夹角最大的索肢上

拉力最大。同样的情况也会发生在四肢索具上，除非载荷为刚性物品。

注：当提升刚性物品时，只有三肢，甚至两肢受力，其余索肢只用来平衡物品。

C.3.6 应防止吊装带被物品或提升装置的锐边割破、摩擦及磨损。防护锐边和/或磨损损伤的保护及加固的零件应为吊装带的一部分，并应正确安排其位置。必要时对该零件进行额外的保护。

C.3.7 物品在吊装带上的固定应保证提升时其不会倾倒或掉落。吊装带的吊点应在物品重心的正上方，并确保物品平衡、稳定。如果物品的重心不在吊点之下，提升时，吊装带可能会在吊点上移动。

使用吊篮式连接时，由于此种方式不像扼圈式连接，可以将被吊物抓紧，吊篮式连接在提升时吊装带会沿吊点滚动，则应确保提升安全，成对使用的吊装带，建议使用隔离装置，使索肢尽可能竖直，从而确保物品在索肢间均匀分布。

当吊装带使用扼圈式连接时，应确保自然形成 120° 角，避免产生摩擦热。不应强行安装一根吊装带或试图用一根吊装带拉紧。固定物品的正确方法是使用双匝扼圈，如图C.1所示。双匝扼圈捆扎更为安全，有助于防止物品从吊装带上滑落。



图 C.1 双匝扼圈连接

C.3.8 提升物品时，应确保提升区域中人员的人身安全。应警告在提升作业区的人员提升操作将要开始，或让其立即离开此区域。

手或身体的其它部位应远离吊装带，以防吊装带拉紧时造成伤害。

提升作业计划和管理以及安全工作制度参见 ISO12480-1^[1]。

C.3.9 应进行试提升。吊装带张紧时，再将吊装带与物品连接处松弛的部分拉紧。先将物品稍微提起，然后检查物品是否牢固、是否在预定位置。当使用摩擦力固定物品时，吊篮式或其它结套式连接，尤其要注意。

如果被吊物品有倾斜的迹象，应将其放下，并重新捆扎。应重复进行试提升，直至物品平稳。

C.3.10 提升时，应确保物品在控制之下，即防止物品旋转或与其它物体碰撞。应避免瞬间或冲击加载，以免增加吊装带的受力。

吊装物品或吊装带本身不应在地面或粗糙表面拖拉。

C.3.11 物品下降时，应采用与提升相同的控制方式。物品下降时，应避免吊装带被挂住，不应将物品压在吊装带上，如果这样会造成吊装带损坏，则不应将吊装带从下面抽出来。

C.3.12 提升作业完成，应将吊装带正确贮存。不使用时，应将吊装带贮存在清洁、干燥、通风良好的

地方；应将吊装带放在架子上，并使其远离热源，避免与化学品、烟雾、腐蚀性表面接触；避免阳光直射或其它紫外线辐射源。

C.3.13 吊装带贮存前，应检查其在使用期间是否受到任何损坏。吊装带如果受到损坏，不能放回贮存。

C.3.14 如果提升用吊装带已经接触了酸和/或碱，建议在贮存前用水稀释或使用适当物质进行中和。

根据提升用吊装带的材料和 C.1.1 中指出的化学品的种类，在某些情况下，使用者有必要向制造商或供货方咨询吊装带在有化学品的环境中使用后的清洁方法。

C.3.15 使用中浸湿或清洗过的吊装带，应悬挂起来自然风干。

C.4 检查和维修

应由检验人员根据使用情况、使用环境、使用频率及此类实际应用因素决定检修周期。但是无论任何情况，应保证至少每年应由检验人员用目测方法对吊装带进行检查，以确定其是否能够继续使用。

应保留一份此类检测的记录。

损坏的吊装带不应再使用。请勿自行维修。

附录 D

(资料性附录)

本部分与 EN1492-2：2000 技术性差异及其原因

表D.1 给出了本部分与EN1492-2：2000的技术性差异及其原因的一览表。

表 D.1 本部分与 EN1492-2：2000 的技术性差异及其原因

本部分的章条编号	技术差异	原因
1	EN1492-2：2000规定最大极限工作载荷可达40t。 本部分规定： 最大极限工作载荷可达100t。相应将表2中补充到100t。	目前国内石化、机械和海洋工程等 行业使用的吊装带最大极限工作载荷 超过 40t 达到100t，国内吊装带制造 厂具备生产、检测能力，并实际应用多 年。
2	引用了与标准技术内容相关采用国际标准的我国标准 而非国际标准	以适合我国国情
表1	根据吊装带的结构，删除了不属于该产品存在的失效。 (15；17；27.1.5)	使标准更具有可操作性
5.8	EN1492-2：2000规定： 按照附录A的规定进行试验时，圆形吊装带的最小破断 力（垂直提升时）应为7倍极限工作载荷，……。 本部分规定： 按照附录A的规定进行试验时，圆形吊装带的最小破断 力（垂直提升时）应为6倍极限工作载荷，……。	经市场调查研究，合成纤维吊装 带在国外生产已经有50年历史，中国 仅为20年。由于吊装带生产，在同 行业企业中普遍用的是国产设备，从 配套技术、加工工艺及中国密集型生 产方式，与发达国家先进的自动流水 线生产还有一定的差异。考虑逐步实 现与国外接轨，安全系数为6符合我 国吊索具行业的国情。

表 D.1 (续)

本部分的章条编号	技术差异	原因																				
5.9.1	删除了端配件(吊钩、连接环等)应符合 pr EN1677 : 2000 (第1部分和第2部分) 以及 pr EN1677 : 1998 (第3、第4、第5、第6部分) 中的相关规定。	<p>由于我国管理体制的原因, 冶金行业目前尚不能提供符合 pr EN1677 : 2000 标准中规定的材料, 因此端配件(吊钩、连接环)的最小破断力达不到规定的5倍的极限工作载荷的安全要求。</p> <p>因此, 根据我国国情, 改为“端配件的质量等级由供需双方协商确定”。</p>																				
6.2.1 6.3.2 6.3.3	<p>EN1492-2 : 2000规定 :</p> <p>“ 试验时, 如果吊装带的承载能力达不到7倍极限工作载荷, 但不小于7倍极限工作载荷的90%, 则应…… ”。</p> <p>本部分规定 :</p> <p>“ 试验时, 如果吊装带的承载能力达不到6倍极限工作载荷, 但不小于6倍极限工作载荷的90%, …… ”。</p>	原因同 5.8。																				
表A.1	<p>EN1492-2 : 2000规定 :</p> <table border="1" data-bbox="370 1128 1078 1388"> <thead> <tr> <th>圆形吊装带极限工作载荷 WLL t</th> <th>系索桩或系索销的最大接触半径 r mm</th> </tr> </thead> <tbody> <tr> <td>WLL 3</td> <td>25</td> </tr> <tr> <td>3 < WLL 5</td> <td>40</td> </tr> <tr> <td>5 < WLL 10</td> <td>50</td> </tr> <tr> <td>10 < WLL 20</td> <td>75</td> </tr> <tr> <td>20 < WLL 40</td> <td>120</td> </tr> </tbody> </table> <p>本部分规定 :</p> <p>增加 :</p> <table border="1" data-bbox="370 1487 1078 1680"> <thead> <tr> <th>圆形吊装带极限工作载荷 WLL t</th> <th>系索桩或系索销的最大接触半径 r mm</th> </tr> </thead> <tbody> <tr> <td>40 < WLL 60</td> <td>150</td> </tr> <tr> <td>60 < WLL 80</td> <td>175</td> </tr> <tr> <td>80 < WLL 100</td> <td>200</td> </tr> </tbody> </table>	圆形吊装带极限工作载荷 WLL t	系索桩或系索销的最大接触半径 r mm	WLL 3	25	3 < WLL 5	40	5 < WLL 10	50	10 < WLL 20	75	20 < WLL 40	120	圆形吊装带极限工作载荷 WLL t	系索桩或系索销的最大接触半径 r mm	40 < WLL 60	150	60 < WLL 80	175	80 < WLL 100	200	原因同 1。
圆形吊装带极限工作载荷 WLL t	系索桩或系索销的最大接触半径 r mm																					
WLL 3	25																					
3 < WLL 5	40																					
5 < WLL 10	50																					
10 < WLL 20	75																					
20 < WLL 40	120																					
圆形吊装带极限工作载荷 WLL t	系索桩或系索销的最大接触半径 r mm																					
40 < WLL 60	150																					
60 < WLL 80	175																					
80 < WLL 100	200																					
A.2	<p>EN1492-2 : 2000规定 :</p> <p>“ ……试件所能承受的载荷不应小于吊装带的极限工作载荷的7倍 ”。</p> <p>本部分规定 :</p> <p>“ ……试件所能承受的载荷不应小于吊装带极限工作载荷的6倍 ”。</p>	原因同 5.8。																				

表 D.1 (续)

本部分的章条编号	技术差异	原因
A.3.1	EN1492-2：2000规定： “在试验中，如果典型圆形吊装带能承受7倍极限工作载荷，封套能承受不小于2倍极限工作载荷而不破断，……”。 本部分规定： “在试验中，如果典型圆形吊装带能承受6倍极限工作载荷，封套能承受不小于2倍极限工作载荷而不破断……”。	原因同 5.8
A.3.2	EN1492-2：2000规定： “如果典型圆形吊装带不能承受7倍极限工作载荷，或封套在试验载荷小于2倍吊装带极限工作载荷时发生破断，……”。 本部分规定： “如果典型圆形吊装带不能承受6倍极限工作载荷，或封套在试验载荷小于2倍吊装带极限工作载荷时发生破断，……”。	原因同 5.8

参考文献

- [1] ISO 12480-1 : 1997 起重机——安全使用——第 1 部分 : 总则
-